

Power-Management via KVM-Switch

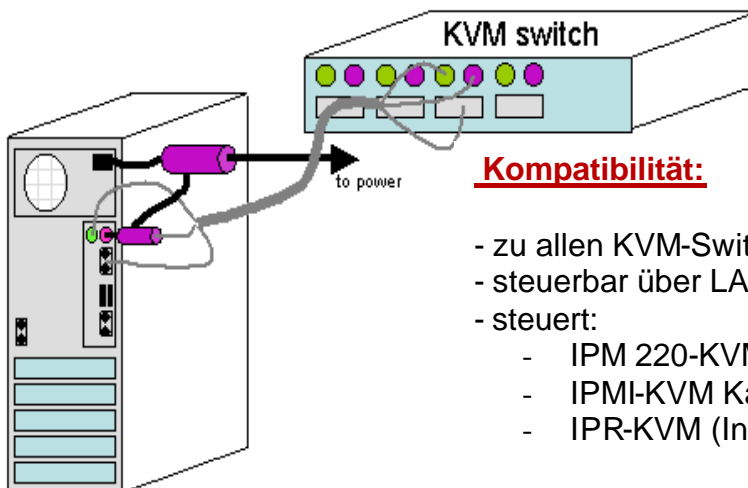
Die kompakte skalierbare Plug `n Play Power Management Lösung

Features:

- ✓ beliebig skalierbar
- ✓ Platzbedarf 0 Höheneinheiten im Rack

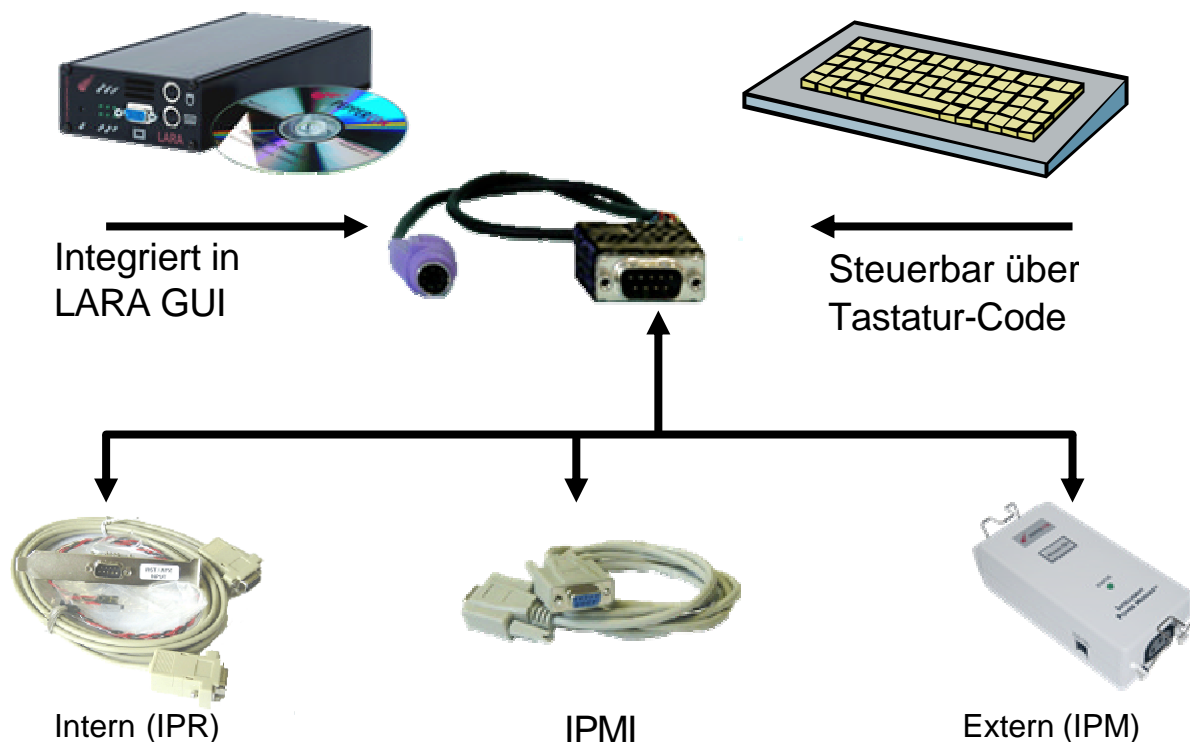
Mit Peppercons Power Management über KVM-Switch-Lösungen sind Sie in der Lage, die Spannungsversorgung mehrerer Rechner über eine vorhandene KVM-Switching-Infrastruktur zu steuern. Da alle Lösungen jeweils für einen einzelnen Rechner konzipiert sind, lassen sich alle Lösungen im Gegensatz zu bekannten Stromschaltleisten mit mehreren Schaltports sehr gut skalieren.

Um eine Powermanagementoption nutzen zu können, wird ein PS/2 zu PS/2 Verbindungselement (PS/2 Power Extender) zwischen die Schnittstelle der PS/2 Tastatur des zu steuernden Computers und des Kabels PS/2 vom KVM Schalter gesetzt. Dieser (PS/2 Power Extender) stellt eine SUBD 9 Power-Management-Schnittstelle zur Steuerung einer der folgenden Power-Management-Optionen zur Verfügung.



Kompatibilität:

- zu allen KVM-Switches
- steuerbar über LARA oder per Standard-Tastatur
- steuert:
 - IPM 220-KVM (Intelligent Power Module)
 - IPMI-KVM Kabel
 - IPR-KVM (Internal Power/Reset Option)



IPM 220-KVM

Die Inline Power Module ermöglichen, einen Rechner aus der Ferne neu zu starten, indem die Stromzuführung zum Rechner unterbrochen wird. Die Inline Power Module sind in 110 V und 230 V Ausführung verfügbar. Die Module verfügen über IEC 320 Anschlüsse. Das 230 V Modell erlaubt landesspezifische Netzkabel. Kabelführungsklammern befestigen die Kabel mechanisch an das Inline Power Modul. Das Modul ist "always on", was bedeutet, dass bei eventuellen Ausfällen das Modul immer auf "on" geschaltet bleibt. Das Gerät selbst wird durch ein Serial Line Verbindungskabel gesteuert.

Item No: 8400410

IPMI -KVM Kabel

PCs ausgestattet mit einem SUB D 9 IPMI (intelligente Plattform Management-Schnittstelle) V 1.5 Stecker können über ein IPMI Kabel angeschlossen werden. Über IPMI können Benutzer das System neu (kalt) starten sowie die ATX Stromversorgungsteil des kontrollierten Computers an- und ausschalten.

Item No: 8400310

IPR-KVM (LARA internal reset/power option)

Die interne Power/Reset Option besteht aus einem PCI-Leer-Bracket, das interne Reset und ATX Power Switching Signale einer externen Steuerung zugänglich macht. Damit sind Benutzer in der Lage, ein Hard-Reset durchzuführen und das System an und aus zu schalten.

Item No: 8400110

Peppercon AG

Scheringerstraße 1

D-08056 Zwickau

Tel: +49 (0) 375 - 27 13 49-0

Fax: +49 (0) 375 - 27 13 49-99

Option	IPM	IPMI	IPR
Reset		v	v
Power Cycle		v	v
Power on/off	v	v	v